

# 第6回 AYAがんの医療と支援の あり方研究会学術集会

---

## スポンサーシップ趣意書

---

共催セミナー・付設展示会・広告  
募集のご案内

会 長 小澤 美和(聖路加国際病院)

副会長 多田 雄真(大阪国際がんセンター)

副会長 桜井 なおみ(一般社団法人 CSR プロジェクト)

## 第 6 回 AYA がんの医療と支援のあり方研究会学術集会へのご協力をお願い

謹啓 貴社におかれましては、ますますご清祥のこととお慶び申し上げます。

さてこの度、第 6 回 AYA がんの医療と支援のあり方研究会学術集会を 2024 年 5 月 11 日(土)、12 日(日)に、開催させていただくことになりました。

AYA がんの医療と支援のあり方研究会(AYA 研)は AYA(思春期・若年成人)世代のがん患者の予後の改善とサバイバーシップの向上を目指し、2018 年に設立いたしました、まだ若い学術団体ではございますが、学術活動や支援する人材育成に尽力すること、当事者と対等なパートナーシップを組むこと、そして、疾患・臓器、職域・立場をまたぐ交流から学際的領域の開拓をめざす、本邦初の学術団体でございます。

第 4 期がん対策基本計画の閣議決定前には、全国の当事者団体の声を要望書としてまとめ厚労省に届けました。また、がん診療拠点病院の質的現状調査に、私どもが主催する研修会への参加の有無を問う項目が入れられたことは、「AYA(思春期・若年成人)世代のがん」に関する社会啓発・普及、質の向上に尽力してきた事業を評価いただいたものと感じております。

本学術集会のテーマは、「AYA 世代がん患者が持つ“力”を発揮できる社会を考え、彼らの“しなやかさ”に学ぶ」です。

AYA 世代がん患者にとって適切な受療行動と生きることが両立可能な社会の在り方を考える上で、AYA 世代がしなやかに変化しながら生き抜いていく姿から学ぶことが多いにあると感じます。

第 4 期がん対策推進基本計画で重要な政策テーマの一つとして掲げられた「AYA(思春期・若年成人)世代のがん」の支援は、この 1 年どのように展開されたのか、今後に向けた課題について検討します。さらに、新規治療薬の妊孕性への影響、移行期医療や社会とのつながりにおける課題、AYA 世代と家族、AYA 世代の療養環境など AYA 世代のがん医療を取り巻く多様な課題について取り上げます。

第 6 回学術集会も、聖路加国際大学での現地開催後、全国津々浦々からも情報にアクセスいただけますように、オンデマンド配信をいたします。

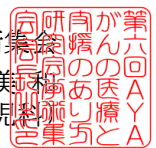
つきましては、本会の趣旨にご賛同いただき、何卒ご支援を賜りますようお願い申し上げます。なお、本会は、貴社が本会へ拠出される協賛金等について、企業活動と医療機関等との関係の透明性に関する指針により、貴社のウェブサイト等を通じて公開されることに同意いたします。未筆ではございますが、貴社の益々のご発展を心よりお祈り申し上げます。

謹白

2023 年 6 月

第 6 回 AYA がんの医療と支援のあり方研究会学術集会

小澤 美穂  
(聖路加国際病院 小児科)



## 開催概要

会議名称	第6回 AYA がんの医療と支援のあり方研究会学術集会
会 期	2024 年 5 月 11 日(土)、12 日(日)
大会テーマ	AYA 世代がん患者が持つ“力”を発揮できる社会を考え、 彼らの“しなやかさ”に学ぶ
会 場	聖路加国際大学 アリス・C・セントジョン メモリアルホール
会 長	小澤 美和 (聖路加国際病院)
副 会 長	多田 雄真 (大阪国際がんセンター) 桜井 なおみ (一般社団法人 CSR プロジェクト)
参 加 者	約 350 名(予定)
運営事務局	第6回 AYA がんの医療と支援のあり方研究会学術集会 運営事務局 株式会社コンベンションプラス 〒113-0034 東京都文京区湯島 2-31-14 湯島ファーストジェネシスビル 5 階 TEL:03-4355-1138 FAX:03-6837-5339 E-mail: ayaken-cong.6@convention-plus.com

## 収支予算案

### 【収入の部】

項目	単価	数量	単位	金額(円)
<b>I 参加費収入</b>	(参加者総数 380		名)	¥3,120,000
1 (当日)正会員	8,000	160	名	1,280,000
2 (当日)準会員	4,000	40	名	160,000
3 (当日)学生会員	3,000	30	名	90,000
4 (当日)非会員	13,000	120	名	1,560,000
5 (当日)AYA がん患者・家族プログラム	1,000	30	名	30,000
<b>II 広告関係費</b>		(17	社)	¥2,530,000
1 ホームページバナー トップ	220,000	3	社	660,000
2 ホームページバナー 下層	55,000	10	社	550,000
3 幕間データ広告	330,000	2	社	660,000
4 視聴サイト広告	330,000	2	社	660,000
<b>III 商業展示出展料</b>		(6	小間)	¥1,116,500
1 基礎・スペース小間出展料	220,000	5	小間	1,100,000
2 書籍展示出展料	16,500	1	本	16,500
<b>IV 共催セミナー</b>		(8	社)	¥7,480,000
1 ランチオンセミナー	1,100,000	2	社	2,200,000
2 スポンサーセミナー	880,000	6	社	5,280,000
<b>V 寄付金・助成金</b>				¥300,000
寄付金	300,000	1	式	300,000
<b>VI その他</b>				¥1,000,000
助成金	1,000,000	1	式	1,000,000
合計(消費税 10%含む)				15,546,500

## 収支予算案

### 【支出の部】

項目		予算(円)
I 事前準備関係費		¥6,936,470
	1 人件費	880,000
	2 印刷・制作物関係費	3,828,000
	3 通信諸費	127,470
	4 情報発信関連費	715,000
	5 プログラム関係費	946,000
	6 招待講演 収録費	440,000
II 当日運営費		¥7,216,000
	1 会場関係費	880,000
	2 会期中人件費	1,507,000
	3 機材・備品費	2,750,000
	4 看板表示物・展示施工費	880,000
	5 招請者関係費	550,000
	6 飲食費	462,000
	7 学会消耗品・備品費	55,000
	8 諸経費	132,000
III 事後処理費		¥58,740
IV 業務管理費		¥1,265,374
V 予備費		¥69,916
合計		¥15,546,500

## 共催セミナー 募集要項

### 1. 開催概要

共催セミナー

5月11日(土) 5月12日(日)	ランチョンセミナー	昼の時間帯の50分間(予定) ※飲食提供
5月11日(土) 5月12日(日)	スポンサードセミナー	セッション開催時間については プログラム構成で相談

※会場内での食事が不可のため、お弁当はセミナー終了後に別スペースでお召し上がりいただきます。

【学術集会及び各企業の共催とします】

共催:第6回 AYA がんの医療と支援のあり方研究会学術集会

〇〇〇〇株式会社

<<複数社にてご共催の場合の掲載表記は以下の通りとします>>

共催:第6回 AYA がんの医療と支援のあり方研究会学術集会

〇〇〇〇株式会社/□□□□株式会社

### 2. スケジュール

募集から会期後までのスケジュール概要は以下で予定しております。

2023年11月17日(金)	共催セミナー 申込締め切り ※テーマ、座長、演者の案を締め切りまでにお知らせください。 ※セミナー枠に空きがあれば、締め切り後の申込みも、状況により受け付けます。その場合は空いた枠の中から決定いたします。
2023年12月中旬	開催枠の決定を通知 ※開催枠の通知をもって、座長、演者への正式打診可とします。
2024年1月中旬	セミナー内容の提出締め切り (セミナータイトル、座長、演者、演題名、抄録)
2024年2月中旬	プログラム集掲載内容の校正
2024年3月下旬	実施要項、オプション発注書を送付
2024年4月下旬	オプション発注 締め切り
2024年5月11日、12日	第6回 AYA がんの医療と支援のあり方研究会学術集会 開催
2024年5月下旬	オプション発注分 ご請求書発行

### 3. セミナー開催枠、座長、演者の決定について

- ・ お申込み内容に基づき、運営本部にて調整、決定いたします。
- ・ 同日程・同枠への申込みが重複する場合は、ご希望に添えかねる場合もございますこと、予めご了承下さい。
- ・ 調整の判断材料として、貴社セミナー開催予定内容(希望座長・演者・テーマ)を必ず申込書に記載下さい。
- ・ 2023年11月17日(金)の申込締め切り後、事務局にて調整の上決定いたします。
- ・ 座長・演者・テーマについては、できる限り各社の希望内容を尊重いたしますが、調整をお願いする場合がございます。
- ・ 開催枠決定及び通知は12月中旬を予定しております。決定後は、他の共催各社様へも影響しますため、いかなる理由によっても枠の変更は行いません。
- ・ 開催枠通知後、座長・演者への依頼状等、諸連絡は各社にてお願いいたします。

### 4. 費用負担について

#### 【共催費に含まれるもの】

- ・会場使用料
- ・プレゼンテーション発表機材
- ・オペレーター(講演会場内)
- ・事務局通信連絡費

#### ※プレゼンテーション発表機材

プロジェクター、スクリーン計時回線、卓上ライト、PC、その他

上記に含まれない下記の項目は共催金費とは別に各社でご負担下さいますよう、お願い申し上げます。

※運営準備室にて手配を行う場合には実費に15%の業務管理費がかかりますのでご了承ください。

#### 【共催費に含まれないもの】

- ・座長、演者の謝礼金・交通費・宿泊費
- ・チラシ・看板等印刷製作物作成費
- ・控室で使用する機材・飲食
- ・録音、収録、同時通訳などの追加機材費
- ・参加者用飲食(お弁当等)
- ・運営人件費:アナウンス・誘導・配布係等 (PCエンジニアを除く)

【共催費一覧(消費税 10%込)】

セミナータイプ	形式	席数	共催費(税込)
ランチョンセミナー	固定席	約350席	1,100,000円
スポンサードセミナー			880,000円

※協賛費の取り扱いに関して

自然災害、火災、疫病、戦争、テロ、輸送機関の運行障害、停電、ネットワーク設備の損壊、行政機関の要請・指示・命令・規制など、主催者の責めによらない事由により、主催者が催事開催を制限・停止することとした場合、催事に関する申込料金の一部または全部を返金しない場合があります。

※本大会の特性上、参加者属性として当事者が会場参加・視聴する可能性がございます。

薬機法の抵触しないような講演内容および広報のご配慮の程何卒ご協力をお願いします。

## 5. 国内・海外招請演者とのコンタクトに関して

【演者・座長依頼】

- ・ 貴社で行って下さいますようお願い申し上げます。
- ・ 必要であれば学術集会からも依頼状を送付いたしますので、ご連絡下さい。
- ・ ただし、2023年12月下旬の開催枠決定までは、打診はお控え下さい。  
(海外演者が候補にいらっしゃる場合は、個別にご相談ください)

## 6. 国内・海外招請演者とのコンタクトに関して

【印刷物に関して】

ポスター、チラシの作成については下記のとおりでお願いいたします。

※作成にあたっての要項は2024年1月中旬にお送りいたします。

(1) 作成部数

貴社裁量でお願いいたします。運営事務局による事前の原稿確認にご協力下さい。

(印刷前の原稿可)体裁はA4縦仕様でサイズを統一いたします。

(2) 当日配布

テイクフリーコーナーを設置いたします。

## 7. 追加機材と控室機材に関して

(1) 共催費に含まれない費用につきましては、別途必要機材をお伺いした上、手配いたします。

費用につきましては、貴社ご負担といたします。

(2) 控室で使用する試写用の機材に関しましても、貴社ご負担とさせていただきます。



## 8. その他飲食

以下の項目に関しては、貴社ご負担とさせていただきます。

- (1)控室などでの演者、座長の先生方等に対してのご飲食
- (2)講演会場でのミネラルウォーター
- (3)講演会場内の参加者への飲食(弁当・お茶など)

※飲食関係の取りまとめ、ご請求につきましては、運営事務局にて一括させていただきます。

## 9. 看板・装飾・会場レイアウトに関して

- (1)各セミナー会場前看板設置をご希望の場合、各社統一デザインとなります。
- (2)セミナー用の誘導看板は、設置不可とさせていただきます。

また、会場内の看板装飾につきましても、前後のプログラム進行の時間上、設置不可といたします。

## 10. 同時通訳に関して

- (1)同時通訳導入を予定・検討している場合は、申込書のチェック欄にご記入下さい。
- (2)通訳者の手配につきましては、貴社にてお願いしたく存じます。

運営事務局で通訳者の手配も行っています。ご要望がございましたら運営事務局までご相談下さい。

## 11. 申込方法

別紙の申込書に必要事項をご記入の上、運営事務局まで Email にてお申し込み下さい。

## 12. 申込締切

2023年11月17日(金)

## 13. 申込み・問い合わせ先

第6回 AYA がんの医療と支援のあり方研究会学術集会 運営事務局

株式会社コンベンションプラス

〒113-0034 東京都文京区湯島 2-31-14

湯島ファーストジェネシスビル 5 階

TEL:03-4355-1138 FAX:03-6837-5339

E-mail: ayaken-cong.6@convention-plus.com

## 14. 共催費お支払い

会期 2 ヶ月前を目途に、請求書をお送りしますので、期日までにお振込み下さい。

<口座情報>

銀行名:みずほ銀行

支店名:築地支店

口座番号:4207066

名義:第6回AYAがんの医療と支援のあり方研究会 学術集会 小澤美和

ダイ6 カイヤガンノイリヨウトシエンノリカケンキユカイ ガクジ ャツシユカイ オザワミワ

## 15. 企業活動と医療機関等の関係の透明性ガイドラインについて

製薬企業の活動における医療機関等との関係の透明性・信頼性向上のため、医療機関および医療関係者等に対する研究費、寄附、交流等の支出に関する情報を、製薬企業が自社のウェブサイトで公開することに伴い、各社が当学会総会に対して行う共催費用の支払いに関し、各社ウェブサイトで公開されることに同意します。

# 付設展示会 出展要項

## 1. 会場および日程

展示会場: 聖路加国際大学アリスホール

搬入・設営 : 5月10日(金) 18:00~21:00 予定

展示: 5月11日(土)~5月12日(日)

搬出: 5月12日(日) 16:00~19:00 予定

※展示会場および日程の詳細は、お申込み確定後に出展社要項にてお知らせします

## 2. 出展対象

医療機器、医療用具、医薬品、検査機器、書籍他

## 3. 出展料金及び募集小間数

種類	形式	小間サイズ	出展料金 (消費税 10%込)
基礎小間	1 小間	W1,800×D1,000×H2,400	220,000 円
書籍展示	1 本	長机(W1,800×D450) 希望本数	16,500 円

## 4. 展示小間割の決定

展示会事務局にて決定いたします。

## 5. 出展物

出展対象に記載された範囲のもの、及び当方の認めたものとします。

## 6. 薬機法未承認品の展示について

展示会事務局にお問い合わせ下さい。

## 7. 薬事法未承認品の展示について

展示場は、保税展示場にはしません。海外からの出展物は、国内貨物として出展するか、または、ATA カルネ等の制度をご利用下さい。詳細は、展示会事務局にお問い合わせ下さい。

## 8. 出展物の販売の禁止

開催1カ月前までに小間割、搬入、装飾、管理などについて詳細をご連絡します。  
什器・照明器具などのリースもこの時にご案内します。

## 9. 出展者へのご案内

会期中、現金と引き換えに出展物を引き渡すことは禁止します。

## 10. 会場の管理

会場及び出展物の保全については、最善の保護と管理にあたりますが、天災、その他の不可抗力による事故、盗難、紛失、及び小間内における人的災害の発生については責任を負いません。

## 11. 会場・会期・開場時間の変更

やむを得ない事情により会場、会期及び開場時間を変更する場合があります。  
この変更を理由として出展申込を取り消すことは出来ません。  
またこれによって生じた損害は補償いたしませんので、予めご了承下さい。

## 12. 本会への参加資格について

出展者に対しては、本学術集会の講演会場及び関連プログラムへの参加資格はありません。  
学術集会プログラムに参加希望の方は、参加費をお支払下さいますようお願いいたします。  
但し、展示会場内への出展者の入場制限はありません。

## 12. 申込方法

別紙の申込書に必要事項をご記入の上、運営事務局まで Email にてお申し込み下さい。

## 13. 申込締切

2024年1月31日(水)

### 13. 申込み・問い合わせ先

第6回 AYA がんの医療と支援のあり方研究会学術集会 運営事務局  
株式会社コンベンションプラス  
〒113-0034 東京都文京区湯島 2-31-14  
湯島ファーストジェネシスビル 5 階  
TEL:03-4355-1138 FAX:03-6837-5339  
E-mail: [ayaken-cong.6@convention-plus.com](mailto:ayaken-cong.6@convention-plus.com)

### 14. 共催費お支払い

会期 2 ヶ月前を目途に、請求書をお送りしますので、期日までにお振込み下さい。

<口座情報>

銀行名:みずほ銀行

支店名:築地支店

口座番号:4207066

名義:第6回AYAがんの医療と支援のあり方研究会 学術集会 小澤美和

ダイ6 カイヤガンノイリヨトシエンアリカケンキユカイ ガクジ ヲツシユカイ オザワミ

### 15. 出展申込の取消

お申込み以降の取り消しについては、一切お受けできません。

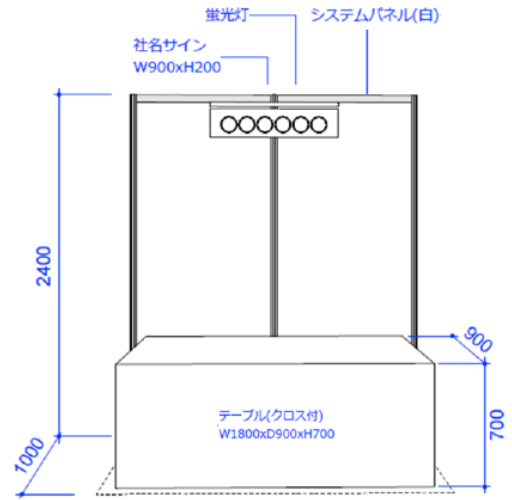
## 設置概要

### 1. 小間規格

■基礎小間:1小間=W1,800×D1,000×H2,400

《出展費に含まれるもの》

- ・バックパネル:W1,800mm×H2,400mm
- ・展示台:W1,800mm×D900mm×H700mm
- ・白布+腰布
- ・社名版:W900mm×H200mm
- ・蛍光灯



- ・ 間仕切りの後壁
- ・ 社名板にロゴ等の表示が必要な場合はご指示下さい(有料)
- ・ 展示台 1 台(W1,800×D900×H700)
- ・ 白布付き(但し商品の上にかけるクロスはご持参下さい)

以上の物は準備室にて設置いたします

上記以外の小間内装飾は出展者が行って下さい

### 2. 禁止事項

床面への直接工作(ガムテープ、アンカー等)も原則的には禁止します。

### 3. 給排水

水、プロパンガス、圧縮空気の使用は、禁止します。

※小間規格等設置概要は予定です。予告なく変更する場合がございます。

# ホームページバナー広告募集要項

## 1. 募集媒体

第6回 AYA がんの医療と支援のあり方研究会学術集会 ホームページ

## 2. 掲載ページ

ホームページトップページ

(掲載箇所については事務局一任といたします)

## 3. 掲載要領

ジャンル : 医学系サイト

コンテンツ: 開催案内、プログラム、演題募集、会場案内等

## 4. 広告方式

貴社提供のバナーから貴社ホームページへのリンクを設定

## 5. 掲載費

種類	単位	掲載料金(消費税10%込)	募集枠
トップページ ※メニュー欄下部	1 枠	220,000 円	3 枠
トップページ 下層部分	1 枠	55,000 円	10 枠

## 6. 掲載期間

2023 年 8 月～2024 年 5 月(ご入金確認後、随時更新)

## 7. 広告規格

- ・ サイズ 横 180 ピクセル×縦 60 ピクセル 以内で作成下さい。
- ・ 画像形式 一般的な画像形式には対応可能です。特殊な画像形式をご使用の場合には運営準備室までお問合せ下さい。
- ・ その他 アニメーション掲載をご希望になる場合には運営事務局までお問合せ下さい。

## 8. 申込方法

別紙の申込書に必要事項をご記入の上、運営事務局まで Email にてお申し込み下さい。

## 9. 申込締切

2024 年 2 月 29 日(木)

※お申込受付は原則、先着順とさせていただきます。予定数に達した場合はその時点で締め切らせていただくことがありますので、あらかじめご了承ください。

## 10. 申込み・問い合わせ先

第6回 AYA がんの医療と支援のあり方研究会学術集会 運営事務局  
株式会社コンベンションプラス  
〒113-0034 東京都文京区湯島 2-31-14  
湯島ファーストジェネシスビル 5 階  
TEL:03-4355-1138 FAX:03-6837-5339  
E-mail: [ayaken-cong.6@convention-plus.com](mailto:ayaken-cong.6@convention-plus.com)

## 14. 広告料のお支払い

お申込後、運営準備室より請求書を発行いたしますので、期日までにお振込み下さい。

<口座情報>

銀行名:みずほ銀行

支店名:築地支店

口座番号:4207066

名義:第6回AYAがんの医療と支援のあり方研究会 学術集会 小澤美和

ダイ6 カイヤガンノイリョウトシエンリカケンキョウカイ ガクジ ヲツシユウカイ オザミリ



# 視聴サイト広告

## 1. 募集媒体

第6回AYAがんの医療と支援のあり方研究会学術集会 視聴サイト

## 2. 掲載箇所

トップページ(掲載場所については事務局一任とさせていただきます)

## 3. 掲載期間

視聴サイト公開期間(2024年5月会期終了後～On Demand配信終了まで) ※予定

## 4. 広告掲載料

330,000円(消費税10%込)

※バナー作成費は貴社でご負担下さい

※掲載料につきましては、1日単位での日割り計算は致しません

(製品名、製品ロゴ不可)

## 5. 募集数

2社

## 6. サイズ

横180ピクセル×縦60ピクセル\_以内で作成下さい。

支給いただいたバナー画像に、ご指定のURLをリンクします

## 7. 媒体作成費

広告費合計 660,000円

視聴サイト制作費 2,200,000円

## 8. 視聴対象

第6回AYAがんの医療と支援のあり方研究会学術集会 参加者

## 9. 申込締切

2024年2月29日(木)

## 10. データ入稿締切

2024年3月29日(金)

## 11. 掲載決定

各広告の掲載順序等は、申込締切後に学術集会本部で決定いたします

## 12. 申込み・問い合わせ先

第6回 AYA がんの医療と支援のあり方研究会学術集会 運営事務局  
株式会社コンベンションプラス  
〒113-0034 東京都文京区湯島 2-31-14  
湯島ファーストジェネシスビル 5階  
TEL:03-4355-1138 FAX:03-6837-5339  
E-mail: [ayaken-cong.6@convention-plus.com](mailto:ayaken-cong.6@convention-plus.com)

## 13. 広告料のお支払い

お申込後、運営準備室より請求書を発行いたしますので、期日までにお振込み下さい。

<口座情報>

銀行名:みずほ銀行

支店名:築地支店

口座番号:4207066

名義:第6回AYAがんの医療と支援のあり方研究会 学術集会 小澤美和

ダイ6カイアヤガンノイリヨトシエンリカケンキョウカイ ガクジ ヨウシユウカイ オザワミワ

# 幕間データ広告

## 1. 募集媒体

第6回 AYA がんの医療と支援のあり方研究会学術集会 セッション幕間データ広告

## 2. 掲載箇所

セッション間の幕間にて。

※ランチョンセミナー、スポンサーセッションの前後は投影できません。

## 3. 掲載期間

会期中の2024年5月11日(土)・5月12日(日)、現地会場にて

## 4. 広告掲載料

330,000円(消費税10%込)

※幕間データは貴社で作成し、データをご提出下さい。

## 5. 募集数

1日1社限定、2日間で合計2社

## 6. データ入稿締切

2024年4月1日(月)

## 7. 掲載決定

各広告の掲載順序等は、申込締切後に学術集会本部で決定致します。

## 8. 申込方法

別紙の申込書に必要事項をご記入の上、運営事務局までEmailにてお申し込み下さい。

## 10. 申込締切

2024年2月29日(木)

## 11. 申込み・問い合わせ先

第6回 AYA がんの医療と支援のあり方研究会学術集会 運営事務局  
株式会社コンベンションプラス  
〒113-0034 東京都文京区湯島 2-31-14  
湯島ファーストジェネシスビル 5階  
TEL:03-4355-1138 FAX: 03-6837-5339  
E-mail: [ayaken-cong.6@convention-plus.com](mailto:ayaken-cong.6@convention-plus.com)

## 12. 広告料のお支払い

お申込後、運営準備室より請求書を発行いたしますので、期日までにお振込み下さい。

<口座情報>

銀行名:みずほ銀行

支店名:築地支店

口座番号:4207066

名義:第6回AYAがんの医療と支援のあり方研究会 学術集会 小澤美和

ダイ6 カイヤガンノイリョウトシエンノアリカタケンキョウカイ ガクジ ヲツシユカイ オザワミワ

申込期限：2023年11月17日(金)

FAX 送信先 03-6837-5339 もしくは Email: ayaken-cong.6@convention-plus.com

株式会社コンベンションプラス 内

第6回 AYA がんの医療と支援のあり方研究会学術集会 運営事務局 行

第6回 AYA がんの医療と支援のあり方研究会学術集会

## 共催セミナー 申込書

趣旨に賛同し、第6回 AYA がんの医療と支援のあり方研究会学術集会  
共催セミナーに申し込みます。

**お申込み内容** \*「会期後オンデマンド配信」を希望される場合はあわせて口に✓印をつけてください。

セミナー名称	日程	金額(税込)
<input type="checkbox"/> ランチョンセミナー	5月11日(土)	1,100,000円
<input type="checkbox"/> ランチョンセミナー	5月12日(日)	1,100,000円
<input type="checkbox"/> スポンサーードセミナー	5月11日(土)	880,000円
<input type="checkbox"/> スポンサーードセミナー	5月12日(日)	880,000円
<input type="checkbox"/> 会期後オンデマンド配信を希望する	会期後1ヶ月ほど予定	別途掲載のオプション費用が発生します

ご希望テーマ

予定登壇者

座長

演者

お申込日

2023年 月 日

貴社名

部署名

ご担当者

所在地：〒

TEL.

FAX.

E-mail

\* 企業共催セミナーについて、ご要望等がございましたら、ご記入ください。

申込期限：2024年1月31日(水)

FAX 送信先 03-6837-5339 もしくは Email: ayaken-cong.6@convention-plus.com

株式会社コンベンションプラス 内

第6回 AYA がんの医療と支援のあり方研究会学術集会 運営事務局 行

第6回 AYA がんの医療と支援のあり方研究会学術集会

## 付設展示会 申込書

趣旨に賛同し、第6回 AYA がんの医療と支援のあり方研究会学術集会  
付設展示会へ申込みます。

お申込み内容	<input type="checkbox"/> 基礎小間展示 1小間 220,000 円(税込) <input type="checkbox"/> 書籍展示 机 1 本 16,500 円(税込) × _____ 本		
お申込日	年 月 日		
貴社名			
部署名		ご担当者	
所在地: 〒			
TEL.		FAX.	
E-mail			
* 付設展示会に関して、ご要望等がございましたら、ご記入ください。			

申込期限 : 2024 年 2 月 29 日(木)

FAX 送信先 03-6837-5339 もしくは Email: ayaken-cong.6@convention-plus.com

株式会社コンベンションプラス 内

第 6 回 AYA がんの医療と支援のあり方研究会学術集会 運営事務局 行

第 6 回 AYA がんの医療と支援のあり方研究会学術集会

## バナー広告 掲載申込書

趣旨に賛同し、第 6 回 AYA がんの医療と支援のあり方研究会学術集会  
バナー広告の掲載を申込みます。

お申込内容	<input type="checkbox"/> トップページメニュー欄下部 1 枠 220,000 円(税込) <input type="checkbox"/> トップページ下層部分 1 枠 55,000 円(税込)		
お申込日	年	月	日
貴社名			
部署名		ご担当者	
所在地: 〒			
TEL.		FAX.	
E-mail			
* バナー広告に関して、ご要望等がございましたら、ご記入ください。			

申込期限 : 2024 年 2 月 29 日(木)

FAX 送信先 03-6837-5339 もしくは Email: ayaken-cong.6@convention-plus.com

株式会社コンベンションプラス 内

第 6 回 AYA がんの医療と支援のあり方研究会学術集会 運営事務局 行

第 6 回 AYA がんの医療と支援のあり方研究会学術集会

## 視聴サイト広告 掲載申込書

趣旨に賛同し、第 6 回 AYA がんの医療と支援のあり方研究会学術集会  
視聴サイト広告の掲載を申込みます。

お申込内容	<input type="checkbox"/> トップページ 1 枠 330,000 円(税込)		
お申込日	年 月 日		
貴社名			
部署名		ご担当者	
所在地: 〒			
TEL.		FAX.	
E-mail			
* 視聴サイト広告に関して、ご要望等がございましたら、ご記入ください。			



申込期限 : 2024 年 2 月 29 日(木)

FAX 送信先 03-6837-5339 もしくは Email: ayaken-cong.6@convention-plus.com

株式会社コンベンションプラス 内

第 6 回 AYA がんの医療と支援のあり方研究会学術集会 運営事務局 行

第 6 回 AYA がんの医療と支援のあり方研究会学術集会

## 幕間データ広告 掲載申込書

趣旨に賛同し、第 6 回 AYA がんの医療と支援のあり方研究会学術集会  
幕間データ広告の掲載を申込みます。

お申込内容	<input type="checkbox"/> 幕間データ広告 1 枠 330,000 円(税込)		
お申込日	年 月 日		
貴社名			
部署名		ご担当者	
所在地: 〒			
TEL.		FAX.	
E-mail			
* 視聴サイト広告に関して、ご要望等がございましたら、ご記入ください。			